

phyBOARD®-Polis

ARM Cortex™-A53/-M4

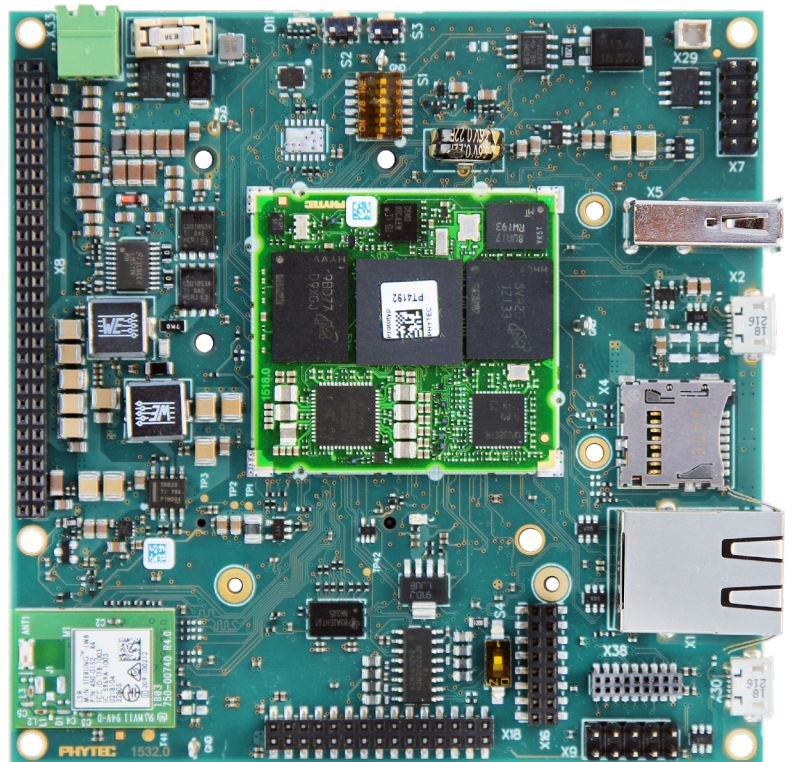
Das phyBOARD-Polis kann entweder als Entwicklungsplattform für das phyCORE-i.MX 8M Mini/Nano oder als ein leistungsfähiger, industrietauglicher Einplatinencomputer zur sofortigen Umsetzung Ihrer Produktidee genutzt werden. Als Entwicklungsplattform dient das phyBOARD-Polis als Referenzdesign für Ihre kundenspezifische Applikation und ermöglicht die parallele Entwicklung von Software und Basisplatte für das phyCORE-i.MX 8M Mini/Nano. Eine moderne FTDI-Schnittstelle ermöglicht Software-Download und Debugging. Als leistungsfähiger, industrietauglicher Single-Board-

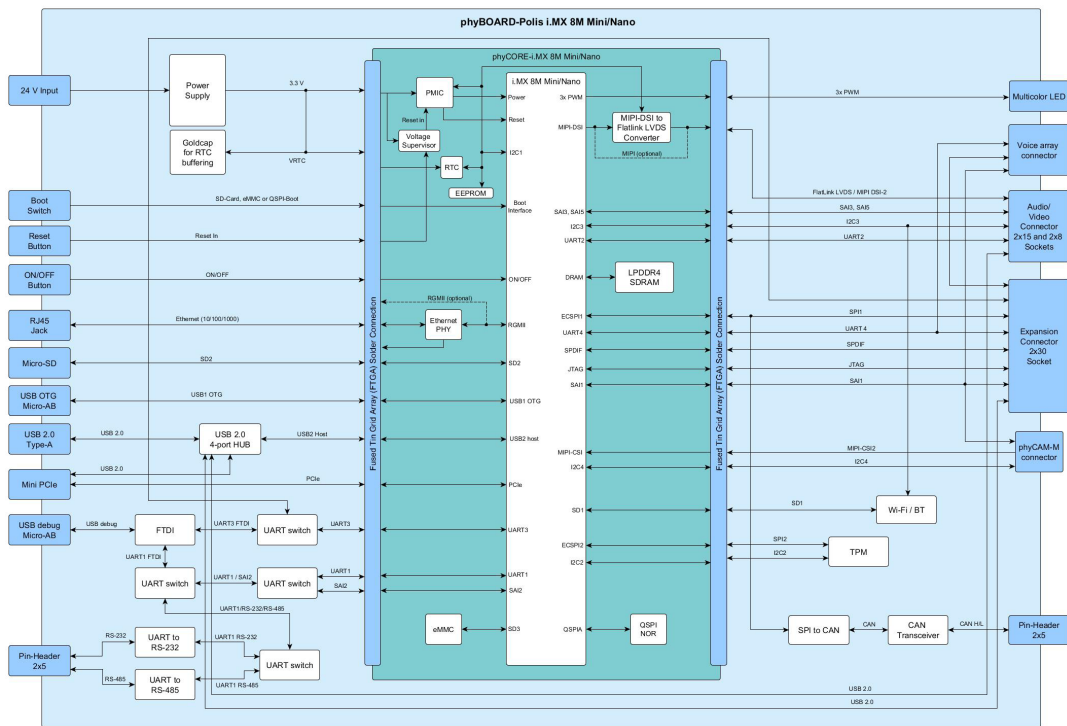
Computer (SBC) ist das phyBOARD-Polis mit einer Vielzahl von Standardschnittstellen ausgestattet, die auf Standard- oder Buchsen-/Stiftleisten zur Verfügung stehen. Interessante Erweiterungen der phyCORE-i.MX 8M Mini/Nano-Features wie CAN FD, WLAN und ein integrierter TPM-Chip erweitern das Spektrum der mit dem phyCORE-i.MX 8M Mini/Nano entwickelbaren Anwendungen zusätzlich.



Highlights

- Quad-Core Cortex®-A53 mit bis zu 1,8 GHz
- Heterogene Multicore-Architektur
- Cortex®-M4 mit Geschwindigkeiten von 400+ MHz
- 1080p-Videokodierung und -dekodierung
- 2D- und 3D-Grafiken
- Display- und Kamera-Schnittstellen
- Mehrkanal-Audio und Voice-Array-Anschluss
- Anschlussmöglichkeiten (I2C, SAI, UART, SPI, SDIO, USB, PCIe, Gigabit Ethernet)
- Unterstützung von Low-Power- und Standard-DDR-Speicher
- Mehrere Pin-kompatible Produktangebote





phyBOARD-Polis

Product	Single Board Computer
Prozessor	i.MX 8M Mini Quad
Prozessorkern	4x ARM Cortex-A53
Koprozessor	Cortex-M4
Taktfrequenz	4x 1,6 GHz
Grafik	Vivante GC NanoUltra 3D (1 shader) + GC320 2D (6,4 GFLOPS)
Grafikbeschleunigung	1080p encode und decode
HW Sicherheit	AES, RSA, SHA-256, 3DES, DES, ECC, ARC4, MD5, TRNG
SPEICHER	
eMMC	8 GB
LPDDR4 RAM	2 GB
Quad SPI NOR Flash	32 MB
EEPROM	4 kB
INTERFACES	
Ethernet	1x 10/100/1000BASE-T
Wireless	802.11 b/g/n (ac) 2,4 GHz / 5 GHz, BLE 4.2
USB	1x USB2.0 OTG, 1x USB2.0
Serial	1x RS-232 oder RS-485
CAN	1x CAN FD
UART	bis zu 3x
PCI / PCIe	1x miniPCIe
Expansion-Leiste	I2C, SPI, UART, JTAG, USB
MMC/SD/SDIO	1x micro SD-Card Steckplatz
Display	MIPI DSI oder FlatLink LVDS via A/V Anschluss
Audio	SAI via A/V Anschluss, Voice Array Anschluss
Kamera	1x MIPI CSI-2 (phyCAM-M)
RTC	Real Time Clock (auf dem SoM) mit Gold Cap Backup
Spannungsversorgung	12 V - 24 V
Abmessungen	100 mm x 100 mm
Arbeitstemperatur	-40°C bis zu +85°C

Security Features



PHYTEC Module unterstützen umfangreiche Sicherheitsfunktionen in Hardware und Software. Alle Sicherheitsfunktionen, die der i.MX 8M Mini Prozessor unterstützt, sowie weitere Informationen zu unserem Sicherheitskonzept finden Sie hier auf unserer Homepage:

www.phytec.eu/de-software/security



www.phytec.de/phyboard-polis/